

Шопер Superbag custom

тел: (812) 448-59-90, (812) 309-48-47

e-mail: design2@printsalon.ru, design-ps@mail.ru



printsalon.ru

1 размер L (400x450 мм)

2 ЦВЕТ ОСНОВЫ

- черный
- неокрашенный
- синий
- красный
- оранжевый
- бежевый
- желтый
- темно-синий
- темно-серый

3 ДОННАЯ СКЛАДКА (да/нет)

4 ВИД СТРОПЫ / ЦВЕТ

полипропилен:

- белый
- черный
- синий
- красный
- неокрашенный
- оранжевый
- желтый
- салатовый

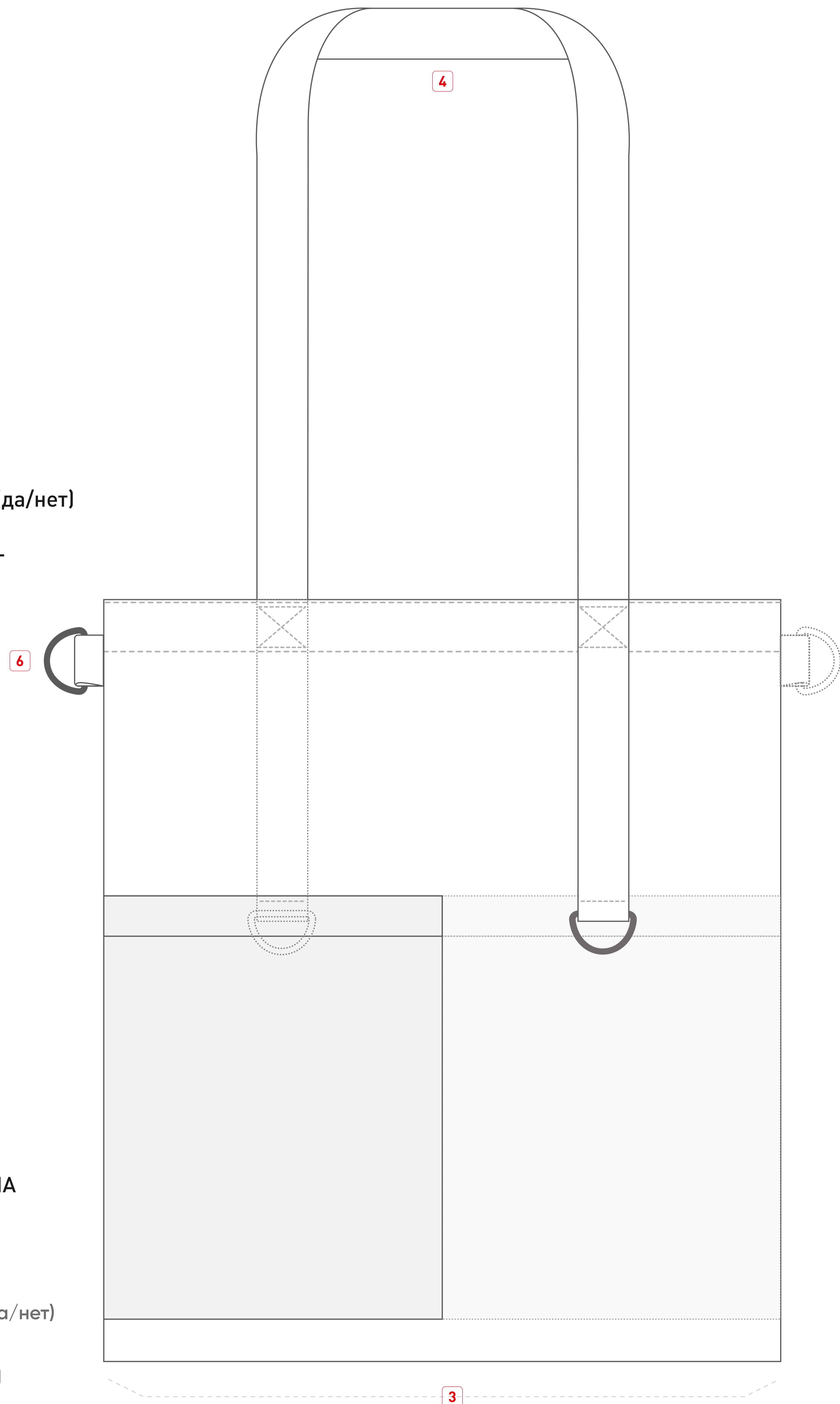
ёлочка:

- черный
- красный
- темно-синий
- серый
- темно-красный

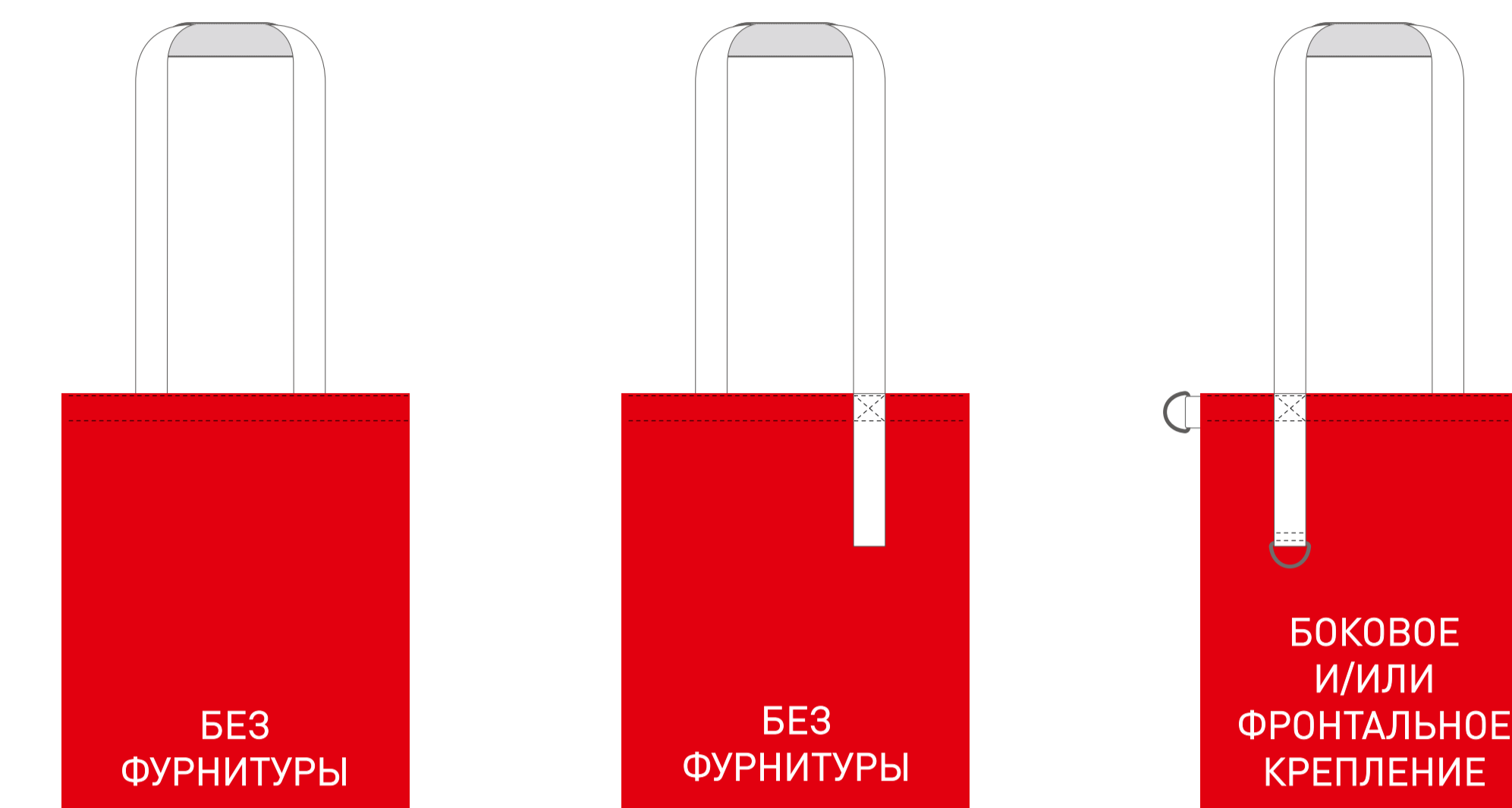
5 ТИП / ЦВЕТ КАРМАНА

- без кармана
- одинарный слева
- одинарный справа
- двойной карман
- внутренний карман (да/нет)

6 ФУРНИТУРА (да/нет)



ВАРИАНТЫ КРЕПЛЕНИЯ И ФУРНИТУРЫ



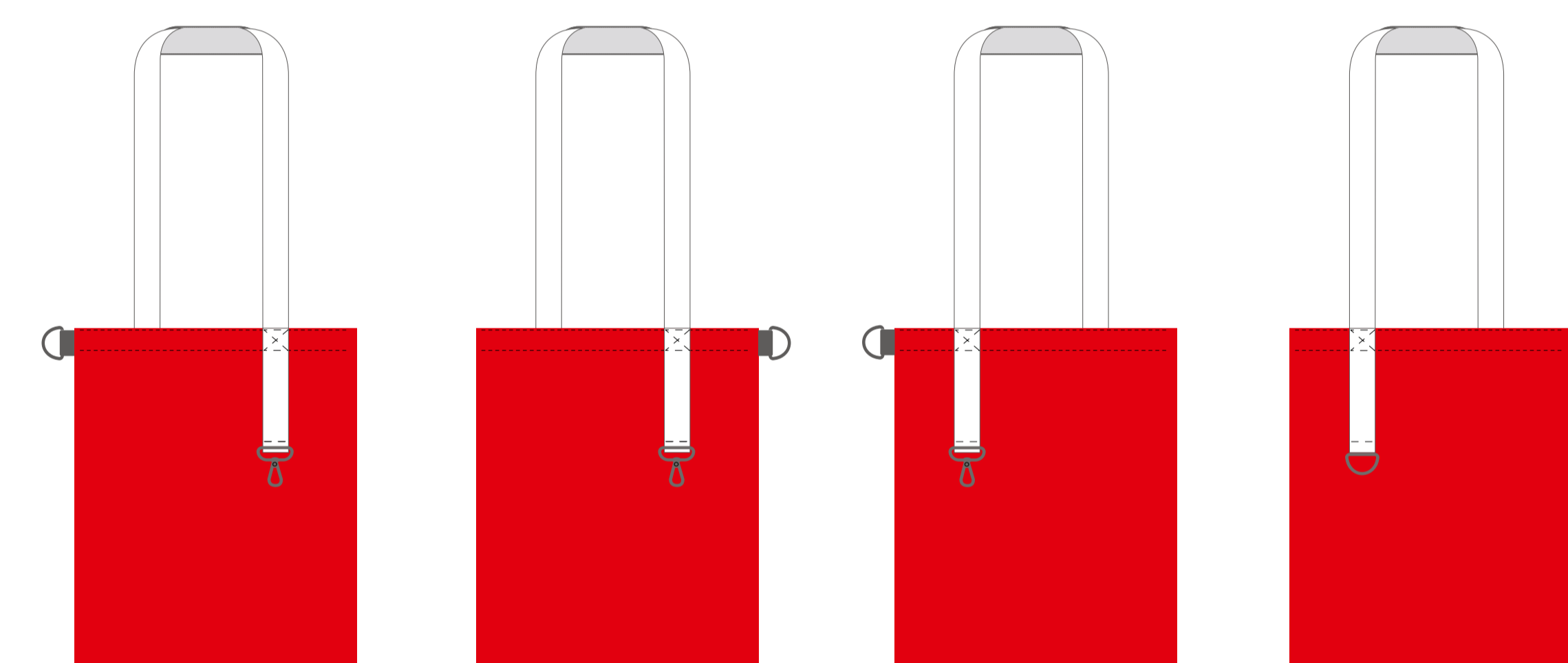
полукольцо



карабин



ПРИМЕРЫ ИСПОЛНЕНИЯ:



Работа с шаблоном

- Разместите текст или изображение в пределах поля печати, не выходя за красную пунктирную линию.
- Минимальная толщина линий должна быть: для ДТФ-печати не менее 0,5 мм, для шелкографии не менее 0,4 мм.
- Макет для ДТФ-печати может быть растровым или векторным. Цветовая палитра CMYK.
- Макет для шелкографии должен быть выполнен в векторном формате. Цветовая палитра PANTONE C.
- Переведите текст в кривые, сохраните файл в векторе в одном из этих форматов: PDF, EPS, CDR 18.
- Далее сохраните этот же файл для превью в растре с разрешением 72 dpi в одном из этих форматов: JPEG, PNG.
- Отправьте нам на почту векторный и растровый файлы.

Шопер Superbag custom

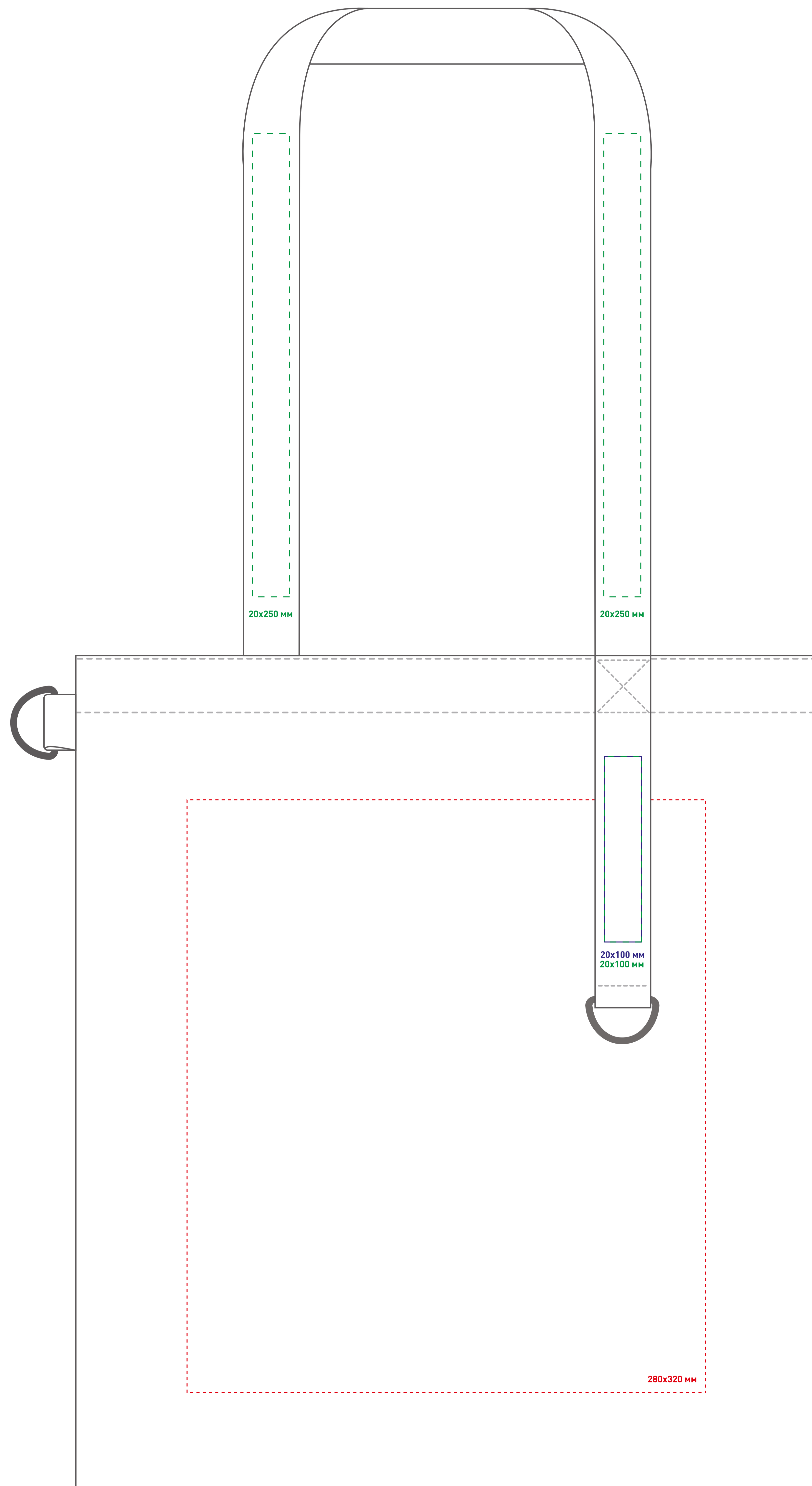
тел: (812) 448-59-90, (812) 309-48-47
e-mail: design2@printsalon.ru, design-ps@mail.ru



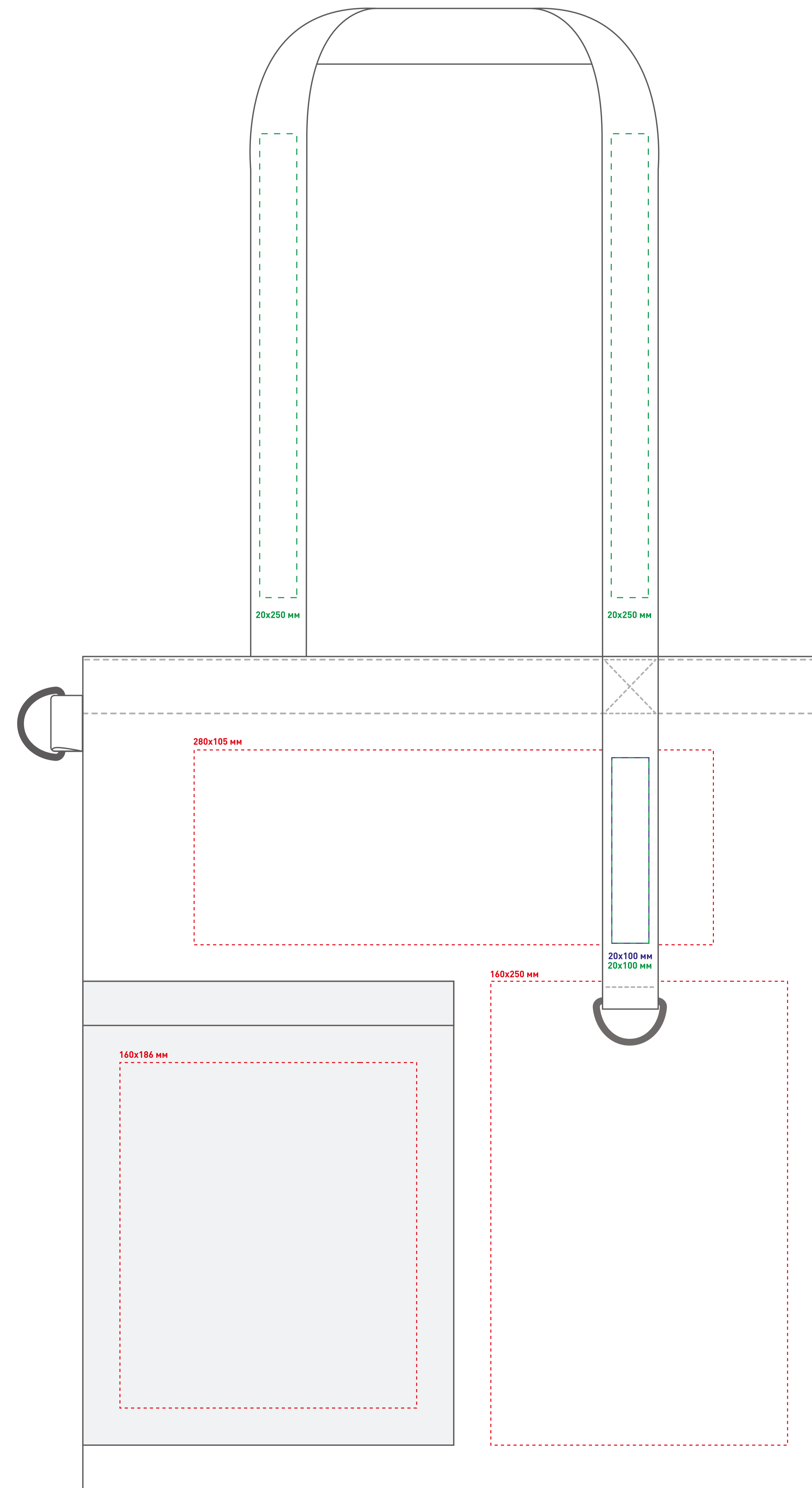
printsalon.ru

МИНИМАЛЬНАЯ ТОЛЩИНА ЛИНИЙ НА СТРОПЕ = 1 ММ

Без карманов



Одинарный карман



Двойной карман

